

QUALITÄT, DIE SITZT.

Die Formen der AdSeat Werbemöbel sind geprägt durch eine klare Linienführung und zeigen sich zurückhaltend schlicht.

AdSeat erlaubt eine grenzenlose grafische Freiheit für eine maximale Wirkung. So kommen die Werbeaussagen optimal zur Geltung.

Das patentierte System der AdSeat Möbel erlaubt einen werkzeuglosen Aufbau ohne Schrauben oder Kleber. Das ideale System für Messen, Events oder am P.O.S. – für innen wie außen.

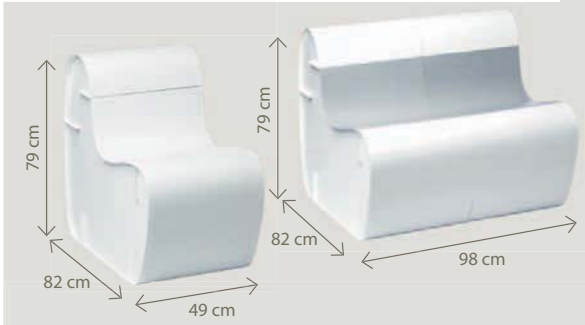


Ad Seat™
Ad Seat™

individuell
langlebig
komfortabel
sehr leicht
ergonomisch
einfache Montage
ökonomisch



Ad Seat™ chair



Der AdSeatchair bildet die Basis dieses genialen Systems. Durch die Modulbauweise lassen sich zahlreiche Kombinationsmöglichkeiten realisieren. Gewicht: 8 kg

Mit nur wenigen Handgriffen können zwei oder mehr AdSeatchairs zu einem Sofa kombiniert werden.



Ad Seat™ table



Mit dem AdSeat table lassen sich im identischen Look gemütliche Sitzgruppen gestalten. Gewicht: 7 kg



Ad Seat™ sando



Bequem und gemütlich wie der AdSeatchair, nur ohne Rückenlehne, das ist der AdSeatsando. Wie alles aus der AdSeat-Serie – leicht, robust und unglaublich praktisch. Gewicht: 3,5 kg

